

# Muster Datenerfassungsbogen Trinkwasser-Systeme



## Datenerfassungsbogen zur Trinkwasser-Auslegung

Bitte möglichst vollständig ausfüllen und per Email an [auslegung@capito-gmbh.de](mailto:auslegung@capito-gmbh.de) schicken!

Planer/Ing.Büro/Firma: Ing. Büro TGA Mustermann Datum: Januar 2017  
Bauvorhaben: Musterklinik voraussichtlicher März 2017  
Ansprechpartner: Herr Mustermann Baubeginn:  
Tel.: 01234 / 56789  
Email: mustermann@musterklinik.de

<b>Gebäudenutzungsart</b> (Seniorenwohnheim, KiTa, Sportheim, Wohnhaus, ...)		Fachklinik Forensik
<b>Wärmeträger</b> (Energieart, z.B. Fernwärme, BHKW, Biomasse, WP)		Nahwärmenetz
<b>max. Vorlauftemperatur Wärmeträger</b>	°C	70
<b>max. Betriebsdruck</b> (Absicherungsdruck im Heiznetz)	bar	6

<b>Leistungskennzahl NL nach DIN 4708</b>		
<b>Heizleistung für TWW-Bereitung</b>	kW	300

<b>(Block nur dann ausfüllen, wenn NL nicht bekannt ist)</b>		
<b>Anzahl der Personen für TWW-Nutzung</b>	Stück	180
<b>in welchem Zeitfenster frequentieren die Personen die TWW-Zapfstellen</b>	Standard 60 min.	
<b>Anzahl Duschen</b>	Stück	47
<b>Anzahl der Badewannen</b>	Stück	8
<b>Anzahl der Küchenspülen</b>	Stück	
<b>Anzahl der Waschtische</b>	Stück	144
<b>Anzahl sonstiges</b>	Stück	
<b>gewünschter Gleichzeitigkeitsfaktor</b>	%	

<b>Türeinbringmaß</b>	mm	1500
<b>Raumhöhe</b>	mm	2800
<b>Stellfläche</b>	mm x mm	4000 x 4000

<b>Solar</b>	Art und Größe in m <sup>2</sup>	nein
--------------	---------------------------------	------

<b>SONSTIGES (eventuell Eckdaten altes Trinkwarmwasser-System):</b> 2 x 1000l Speicherladesystem
---

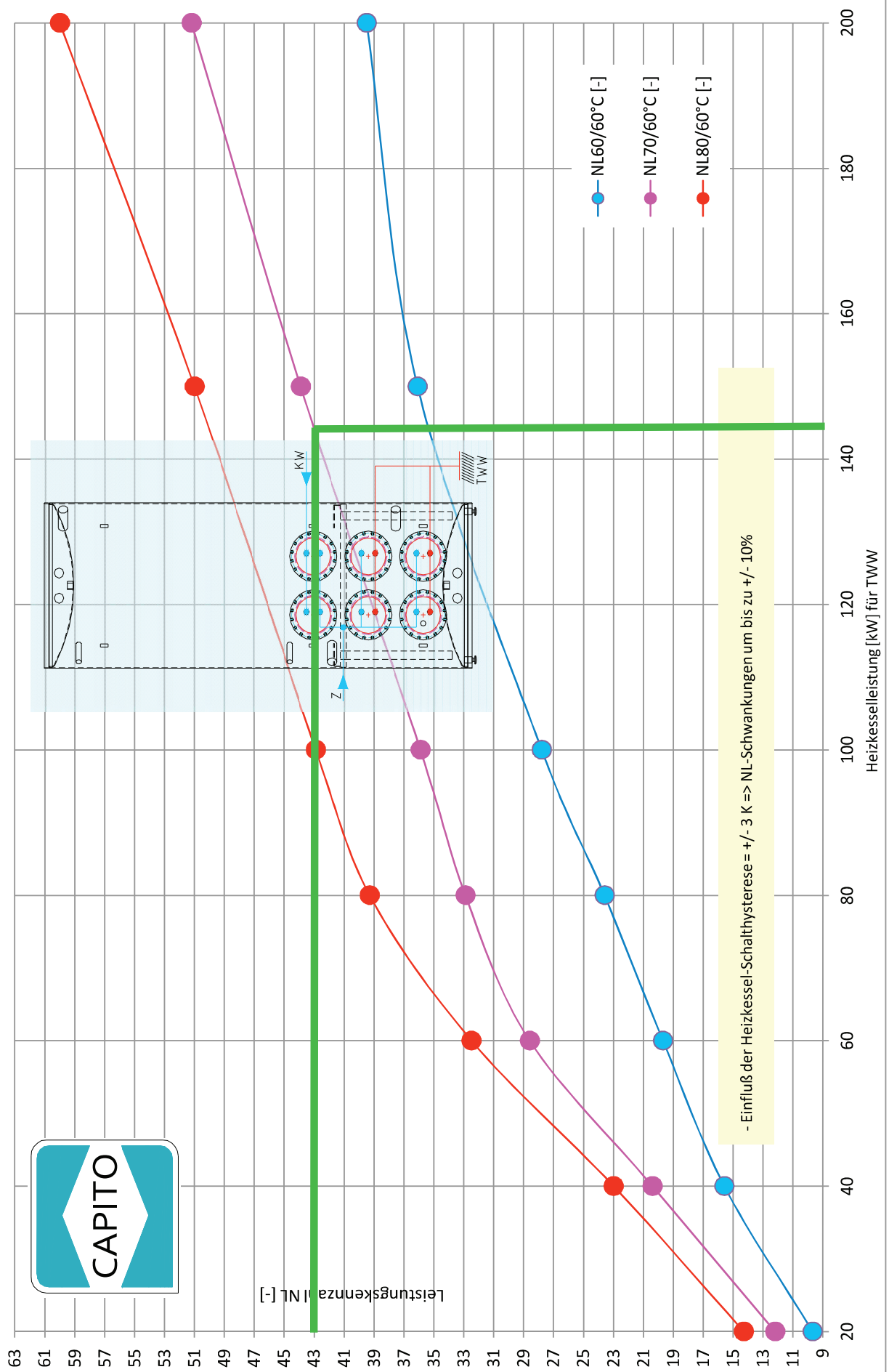
### Hinweis:

Dieses Dokument finden Sie auch als PDF-Download im Planerbereich auf unserer Homepage unter [www.capito-gmbh.com](http://www.capito-gmbh.com)

# Muster NL-Zahl

## 2Zonen-PD 900 / Leistungskennzahl NL nach DIN 4708 (4xWT50 unterhalb Ronde + 2xWT36 oberhalb Ronde)

Reglerhysterese = +/- 0,1 K; Stand: 01.02.2014



# Muster Berechnungsprotokoll

## Komponenten der Anlage:

- 2 x 2 Zonen-PD 900
- 4 x WT 50 für TW-Nacherwärmung
- 2 x WT 36 für TW-Vorerwärmung
- 2 x DN 50 Vorschweißflansche

## Kom.: Musterklinik / Musterdorf

35 Duschen für 3-4 Personen/ 2 WT Pro Zimmer  
 12 Zimmer mit WT und Duschen; max. Doppelbelegung  
 diverse Waschtische Ärztezimmer/ Labore/ Untersuchungsräume

- Anschlußleistung: 300 kW / tVL = 70°C für Kaskade

Anzahl der Puffer	=	2	Stück
Leistungskennzahl nach DIN 4708 NL (1 - 300)	=	43,0	je Puffer
Anschlußleistung (bei dT = 20 K)	=	150,0	kW / Puffer; Empfehlung = 151 kW / Puffer
Ausgangs-Puffertemperatur (untere Reglerschaltheysterese)	=	70	°C (nur zur Info - NL-Bezugstemperatur)
Kaltwassertemperatur	=	10	°C

TWW-Schüttleistung (alle Puffer)		Anzahl der Personen	
(Mischwassermenge)		Liter	mit je 40 Liter und 40°C
in 10 Minuten mit 40 /°C 45 °C nach DIN 4708 (45°C)	=	2.228 / 1.909	56
in 20 Minuten mit 40 /°C 45 °C	=	3.656 / 3.134	91
in 30 Minuten mit 40 /°C 45 °C	=	5.085 / 4.358	127
in 45 Minuten mit 40 /°C 45 °C	=	7.228 / 6.195	181
in 60 Minuten mit 40 /°C 45 °C	=	9.371 / 8.032	234
in 90 Minuten mit 40 /°C 45 °C	=	13.656 / 11.705	341

TWW-Dauerleistung bei dT = 35 K	=	7.347	Liter / h
Druckverluste: WT50 x 8 + WT36 x 4 bei 160 l/min	=	0,81	bar

Mit freundlichen Grüßen

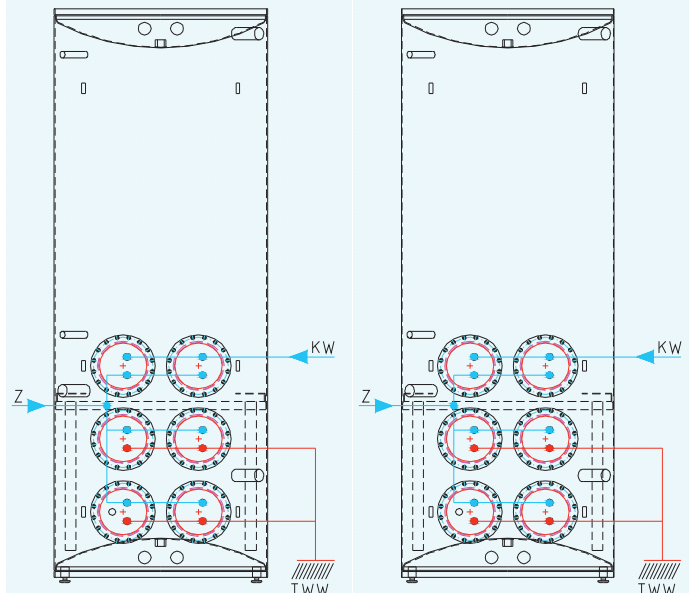
i.A. Mustermann / Capito Heiztechnik GmbH



Software-Stand: 18.02.2017 / AD-Ausführung

## Bemerkung:

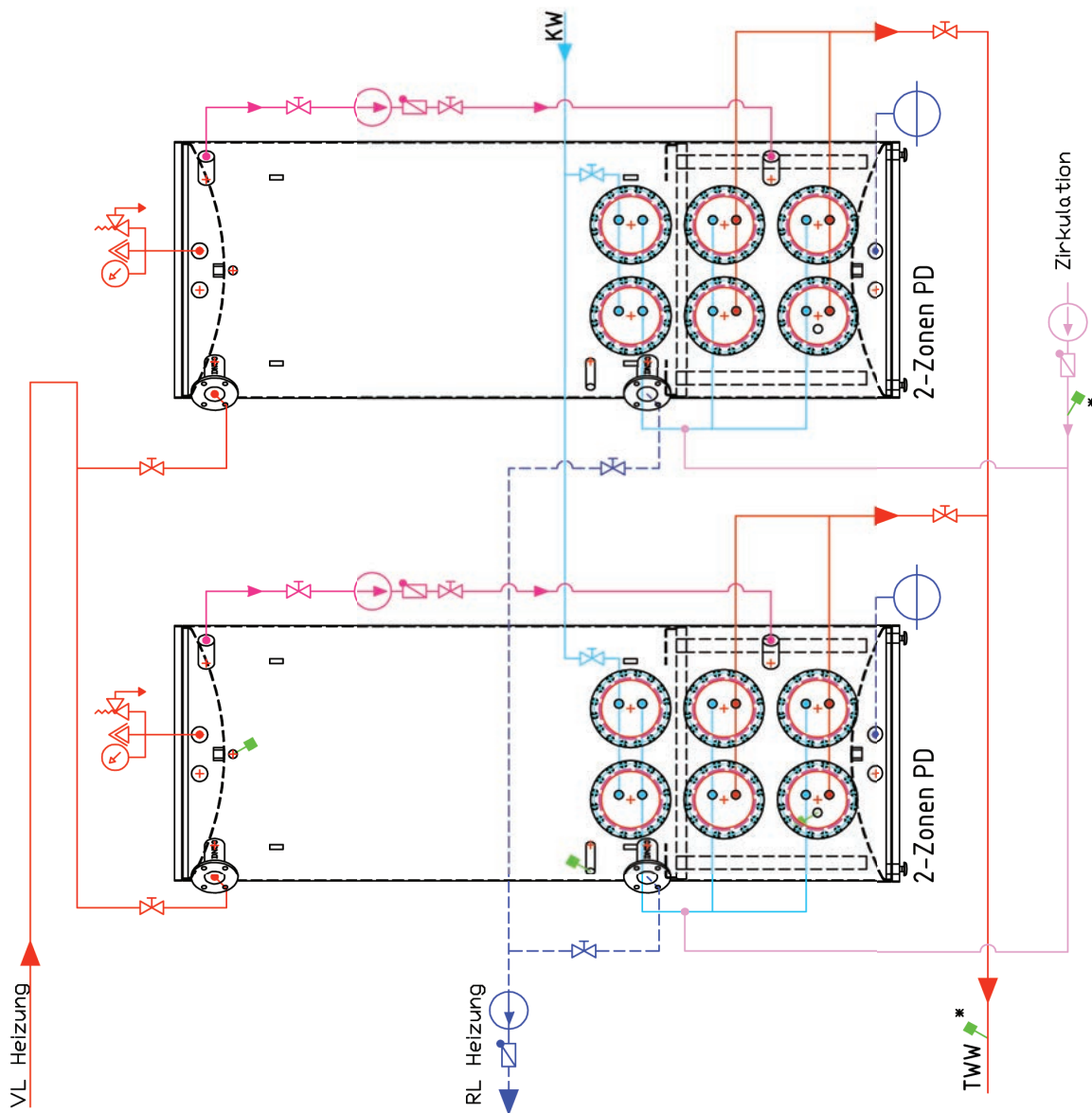
Vs der Kaskade: 160 Liter/ min. (dp=0,81 bar)



# Muster Anlagen-Schema

## Kaskade: 2x2-Zonen-PD

Achtung Prinzipdarstellung! Ersetzt nicht die fachgerechte Planung!  
Dieses Anlagenschema enthält nicht die zur fachgerechten Montage notwendigen  
Absperr- und Sicherheitsorgane. Einschlägige Normen und Richtlinien sind zu beachten.



# Muster Verrohrungsbeispiel

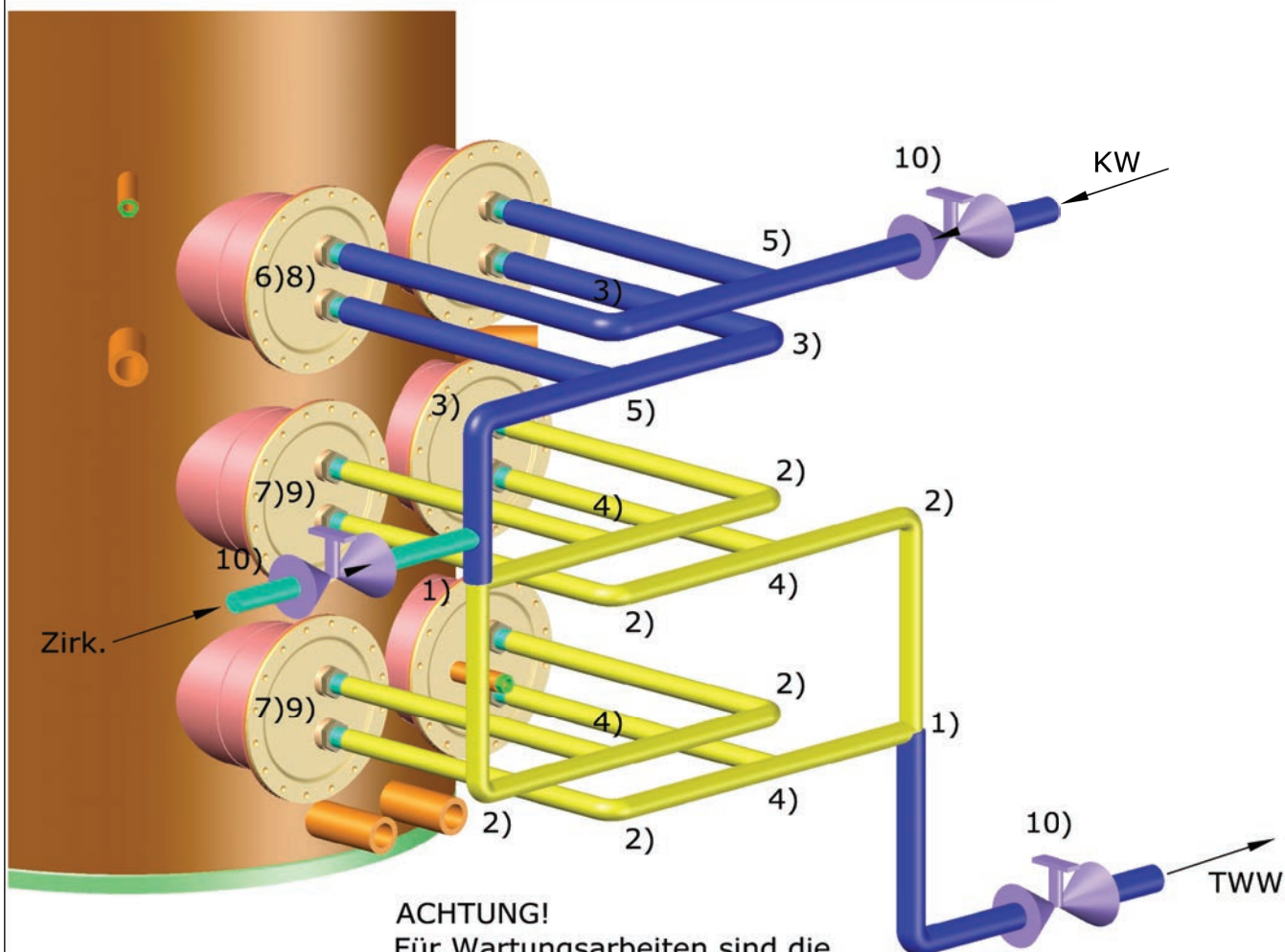
Anlagenschema  
zur Erläuterung der technischen Möglichkeiten; es muss gemäß den örtlichen Gegebenheiten ergänzt werden.  
Haftung ist ausgeschlossen!

Beispiel:  
Verrohrung der Wärmetauscher  
beim 2-Zonen-PD...



## ACHTUNG!

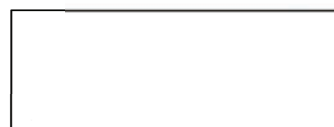
Rohrleitungsdimensionen müssen für jeden Anwendungsfall berechnet werden!



ACHTUNG!  
Für Wartungsarbeiten sind die Absperrventile mit Verschraubung (Pos.10) vorzusehen.

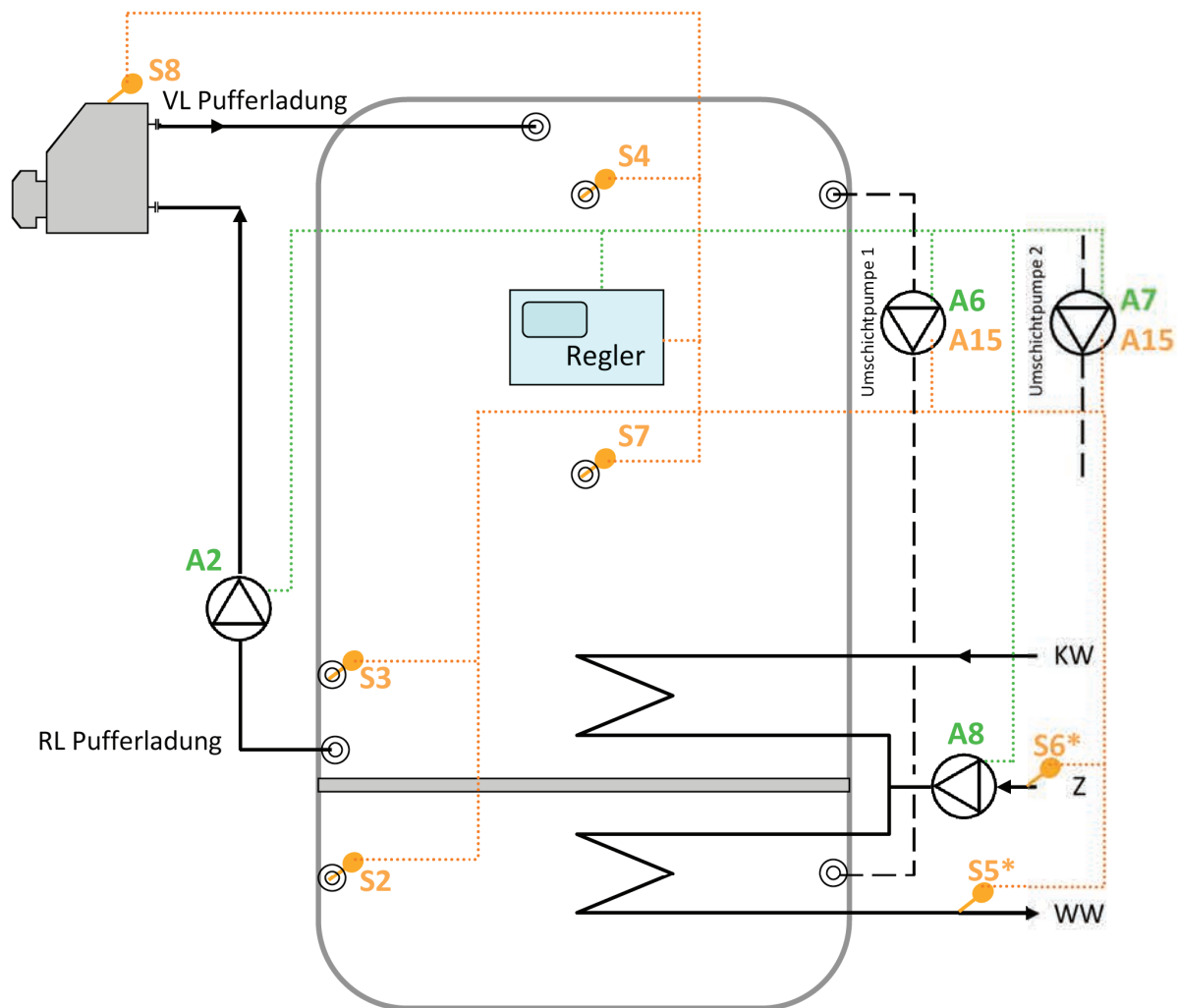
Pos.	Benennung	Stückzahl
1)	T-Stück 35/28/28	1 Stck.
2)	Bogen 90° 28	6 Stck.
3)	Bogen 90° 35	3 Stck.
4)	T-Stück 28/28/28	5 Stck.
5)	T-Stück 35/35/35	2 Stck.
6)	WT 36/36XL mit je 2x1"AG	2 Stck.
7)	WT 30/40/50 mit je 2x3/4"AG	4 Stck.
8)	Durchg.Versch. 35 auf 1"IG	4 Stck.
9)	Durchg.Versch. 28 auf 3/4"IG	8 Stck.
10)	Absperrventil mit Verschraubung	3 Stck.

- Ø28
- Ø35
- Ø42



# Muster Regel-Schema

## Darstellung Regelschema 2-Zonen-PD



### Legende:

- ⋯ 230 V Leitungen
- ⋯ Sensorleitungen
- ⊙ Anschlussmuffe am Puffer
- Temperaturfühler

Bauvorgaben:

Auftrags-Nr.:

Stand:

### Wichtiger Hinweis:

\* Die Temperatursensoren S1, S5 & S6 müssen mit Tauchhülsen in die entsprechenden Rohrleitungen, möglichst nahe an den Wärmetauschern, eingebaut werden. Montage als Anlegefühler ist nicht zulässig!

# Muster Klemmbelegungsplan und Klemmkonsole

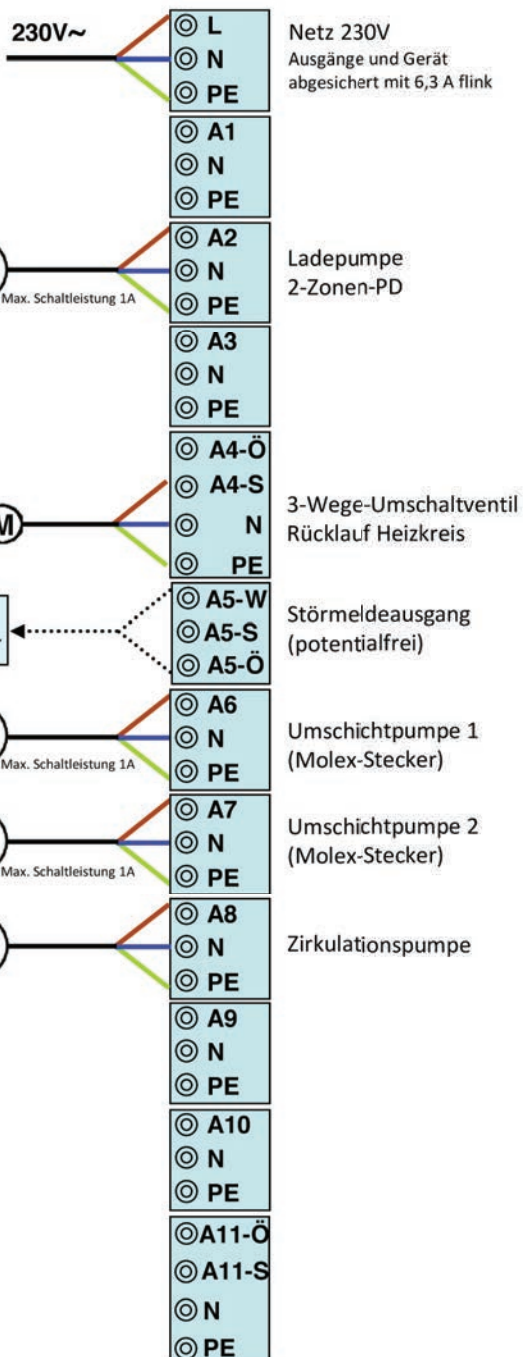
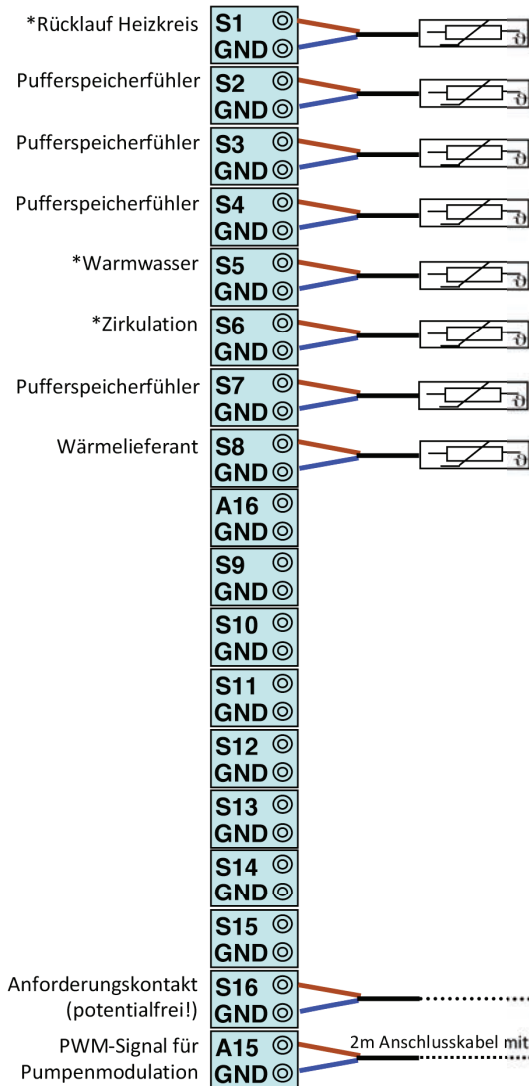
## Klemmenbelegung und Anschlussverdrahtung CC UVR 1611



### Empfehlung der Kabelquerschnitte:

Sensorleitungen: 0,75<sup>2</sup> feindrähtig

230V Leitungen: 1-1,5<sup>2</sup> feindrähtig



\* Die Fühler S1,S5 & S6 müssen mit den mitgelieferten Tauchhülsen in die Rohrleitung eingebaut werden. Montage als Anlegefühler ist nicht zulässig!

#### Wichtiger Hinweis!

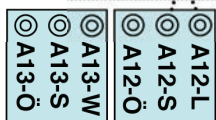
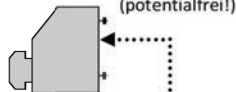
Dieser in einfacher Form dargestellte Anschlussplan dient lediglich als Hilfestellung. Die Technischen Unterlagen der Regelung müssen, unter Berücksichtigung der gültigen Normen und VDE-Richtlinien sowie der örtlichen Vorschriften, unbedingt beachtet werden.

Bauvorgaben:

Auftrags-Nr.:

Stand:

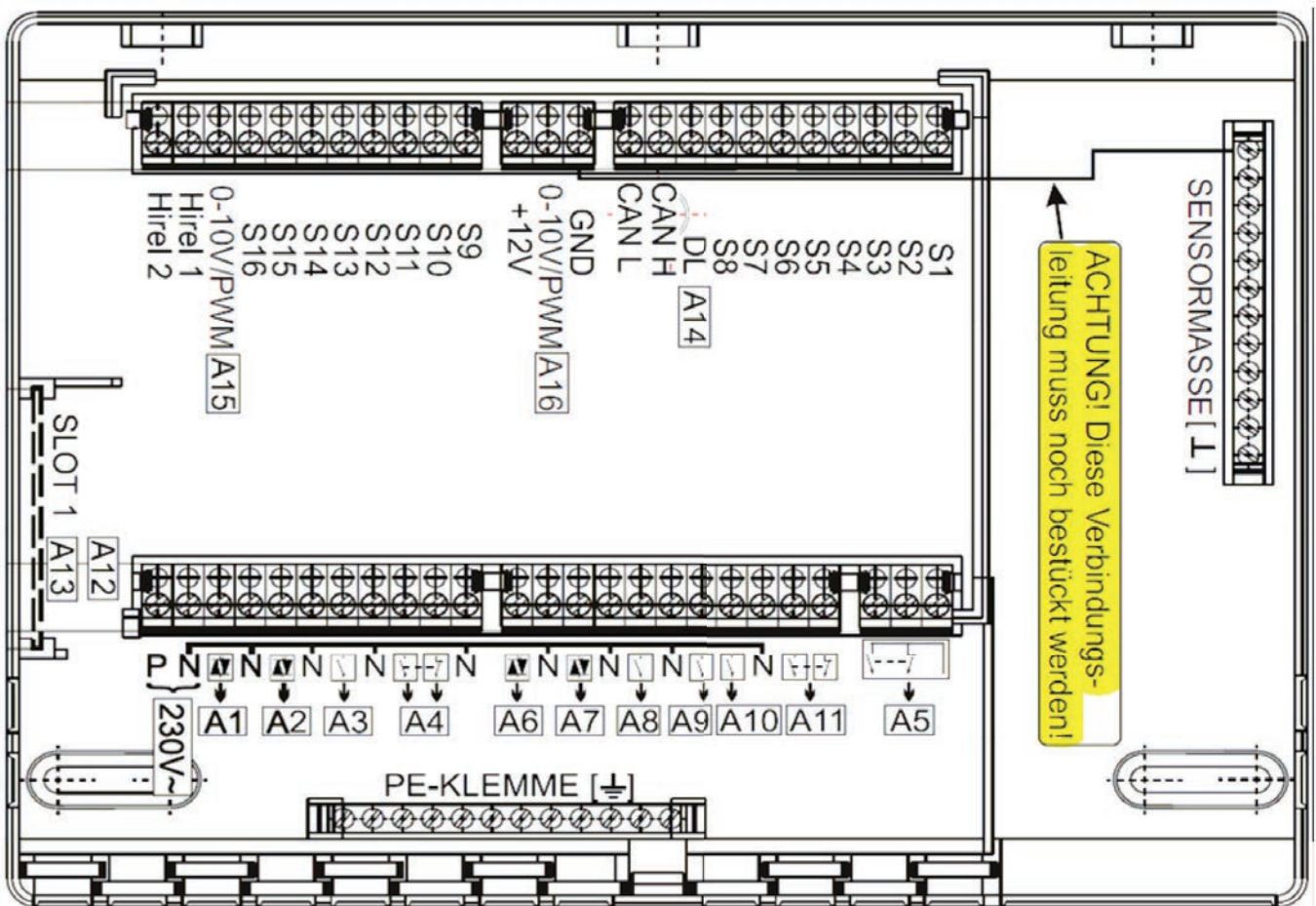
Kontakt Wärmeforderung (potentialfrei!)



Hilfsrelais (optional)

# Muster Klemmbelegungsplan und Klemmkonsole

## Klemmenkonsole CC UVR 1611





# Muster Klemmbelegungsplan und Klemmkonsole

---

## **Beschreibung der Regelparameter:**

Die obere Pufferzone wird auf einem bestimmten, einstellbaren Temperaturniveau gehalten. Die Wärmeanforderung überwacht der Fühler S4 und die Abschaltung der Fühler S7. Bei Wärmeanforderung schaltet der potentialfreie Kontakt A12 für z.B. eine übergeordnete Kesselregelung ein. Die Ladepumpe A2 schaltet ein, wenn eine entsprechende Temperaturdifferenz von S8/S7 vorhanden ist. Dadurch kann eine ungewünschte Entladung der oberen Temperaturzone sichergestellt werden. Die Warmwasser-Temperatur wird durch die Sensoren S2 & S5 geregelt und überwacht. Bei Unterschreitung des Warmwasser Sollwerts werden die Umschichtpumpen A6 & A7 angesteuert. Die Ansteuerung wird über eine Drehzahlregelung der Umschichtpumpen, mit einem analogen PWM Signal (A15) optimiert. Dadurch ist auch bei unterschiedlichen Warmwasser-Zapfmengen ein exaktes Ausregeln der Warmwasser-Temperatur möglich. Die Drehzahl erhöht sich bei steigender Temperaturdifferenz zwischen Sollwert und Istwert Warmwasser. Die Zirkulationspumpe A8 kann über ein Zeitprogramm unterbrochen werden.

**ACHTUNG:** Gemäß DVGW-Arbeitsblatt W551 darf nur bei hygienisch einwandfreien Verhältnissen das Zirkulationssystem zur Energieeinsparung für max. 8 Stunden in 24 Stunden - z.B. durch Abschalten der Zirkulationspumpe - mit abgesenkten Temperaturen betrieben werden! Ein automatisches Programm zur Legionellen-Prophylaxe kann bei Bedarf entweder durch manuelle Betätigung im Display oder durch ein einstellbares, regelmäßiges Zeitintervall aktiviert werden. Eine Aktivierung über einen potentialfreien Kontakt, z.B. durch eine übergeordnete GLT, ist ebenfalls möglich.

## **Überwachungsfunktionen der Sensoren:**

Bei Kurzschluss oder Unterbrechung eines Temperatursensors wird der Störmeldeausgang A5 (potentialfrei) geschaltet. Eine entsprechende Meldung des defekten Fühlers erscheint im Display.


In Anlehnung an das DVGW Arbeitsblatt W551 wird die Warmwasser-Temperatur durch den Sensor S5 permanent überwacht. Wird die geforderte Temperatur von 60°C innerhalb eines bestimmten Zeitraums unterschritten (nicht bestimmungsgemäßer Betrieb), wird der Störmeldeausgang A5 (potentialfrei) geschaltet. Eine entsprechende Meldung erscheint im Display.

In Anlehnung an das DVGW Arbeitsblatt W551 wird die Temperatur des Zirkulationsrücklaufs durch den Sensor S6 permanent überwacht. Wird die geforderte Temperatur von 55°C innerhalb eines bestimmten Zeitraums unterschritten (nicht bestimmungsgemäßer Betrieb), wird der Störmeldeausgang A5 (potentialfrei) geschaltet. Eine entsprechende Meldung erscheint im Display.

# Produktdatenblatt Energieverbrauch

## Produktdatenblatt zum Energieverbrauch

Die folgenden Produktdaten entsprechen den Anforderungen der EU-Verordnungen 811/2013, 812/2013, 813/2013 und 814/2013 zur Ergänzung der Richtlinie 2010/30/EU.

	Artikel-Nr	Speicher-Volumen (V)	Energie-effizienzklasse	Wärme-verluste <sup>3)</sup> (S)	Empfohlenes Lastprofil <sup>1)</sup>	max. TWW-Durchsatz <sup>2)</sup> (f)	Zapfzeit	gezapfte TWW-Menge mit 40°C
Benennung		Liter	-	W	-	l/min	Minuten	Liter
2-Zonen-PD 350-3	33 280 039 01	350	B	72	XXL	16	11,2	179
2-Zonen-PD 450-3	33 280 049 01	450	B	79	XXL	16	11,2	179
2-Zonen-PD 600-3	33 280 069 01	600	B	88	3XL	48	7,2	344
2-Zonen-PD 750-3	33 280 079 02	750	B	95	3XL	48	7,2	344
2-Zonen-PD 750-4	33 280 079 07	750	C	100	3XL	48	7,2	344
2-Zonen-PD 750-6	33 280 079 05	750	C	107	4XL	96	7,2	688
2-Zonen-PD 750-4	33 280 079 08	750	C	100	3XL	48	7,2	344
2-Zonen-PD 750-6	33 280 079 06	750	C	107	4XL	96	7,2	688
2-Zonen-PD 900-3	33 280 099 03	900	B	101	3XL	48	7,2	344
2-Zonen-PD 900-4	33 280 099 06	900	C	107	3XL	96	7,2	688
2-Zonen-PD 900-6	33 280 099 05	900	C	113	4XL	96	7,2	688
2-Zonen-PD 900-4	33 280 099 08	900	C	107	3XL	96	7,2	688
2-Zonen-PD 900-6	33 280 099 07	900	C	113	4XL	96	7,2	688
2-Zonen-PD 1000-3	33 280 109 03	1000	B	104	3XL	48	7,2	344
2-Zonen-PD 1000-4	33 280 109 06	1000	C	111	3XL	96	7,2	688
2-Zonen-PD 1000-6	33 280 109 04	1000	C	117	4XL	96	7,2	688
2-Zonen-PD 1000-4	33 280 109 07	1000	C	111	3XL	96	7,2	688
2-Zonen-PD 1000-6	33 280 109 05	1000	C	117	4XL	96	7,2	688
2-Zonen-PD 1500-3	33 280 151 07	1500	C	166	3XL	48	7,2	344
2-Zonen-PD 1500-4	33 280 151 08	1500	C	168	3XL	48	7,2	344
2-Zonen-PD 1500-6	33 280 151 09	1500	C	171	4XL	96	7,2	688
2-Zonen-PD 1500-4	33 280 151 10	1500	C	168	3XL	48	7,2	344
2-Zonen-PD 1500-6	33 280 151 11	1500	C	171	4XL	96	7,2	688

<sup>1)</sup> Lastprofilzuordnung zu den NL-Leistungskennzahlen nach DIN 4708 entsprechend den NL-Datenblättern für Capito-Puffertechnologie (Die erforderliche Anschlußleistung und Puffertemperatur sind den NL-Diagrammen zu entnehmen.)

- XXL entspricht NL => 1
- 3XL entspricht NL => 9,5
- 4XL entspricht NL => 33,5

<sup>2)</sup> Trinkwasser-Erwärmung von 10°C auf 40°C

<sup>3)</sup> Wärmeverluste bei Wärmepumpen-Speichern mit der Bereitschafts-Betriebstemperatur von 50°C (dT = 40 K entsprechend DIN EN 16147);

bei übrigen Speichern ist die Bereitschafts-Betriebstemperatur bei 65°C (dt = 55 K entsprechend DIN EN 12977-3)

## CARL CAPITO Heiztechnik GmbH

Kompetenz von heute für morgen



Mühlenbergstr. 12 57290 Neunkirchen / Siegerland  
Postfach 1440 57275 Neunkirchen / Siegerland

Bitte ⇒  
stets ⇒  
angeben ⇒

**Angebot Nr. 12-3456**

Datum 01.01.2017  
Kundennummer 12A00001

Seite 1 von 7

**Ing. Büro TGA Musterman**  
**Herr Mustermann**  
**Musterstraße 1**  
**12345 Musterstadt**

**Vertreter:** Mustervertreter

Tel. 08765 / 43210  
Mobil: 0170 / 12 34 56 78 9  
Email: mustervertreter@capito-gmbh.de

Ihre Anfrage: **BV Musterklinik**

**Angebotsgültigkeit:** 31.03.2017

Pos	Artikelnummer	Artikelbeschreibung	Menge	Einzelpreis EUR	Rabatt %	Gesamtpreis EUR
-----	---------------	---------------------	-------	--------------------	-------------	--------------------

1	3328009907	<b>Pufferspeicher 2-Zonen PD 900 6bar, mit 6 Stutzen, 4xWT50, 2xWT36, 2xDN50</b>	2 Stück	8.594,00	0,00	17.188,00
---	------------	--	---------	----------	------	-----------

CAPITO Wärmezentrale zur thermischen Trennung zwischen Nieder- und Hochtemperaturzone mit integrierter Frischwasser-Erwärmung. Der geregelte 2-Zonen PD ist für den Einsatz in Trinkwassergebieten mit hohem Kalkgehalt konzipiert, da die Trinkwasserwärmetauscher in der Niedertemperaturzone liegen.

Zylindrischer Puffer mit nach innen gewölbten Böden, gefertigt aus Stahl S235JR mit schwarzer Korrosionsschutz-Lackierung. Frischwassererwärmung in reinster Trinkwasserqualität im Durchflussprinzip durch hochwertige innenverzinnete Kupfer Rippenrohr-Wärmetauscher in der Niedertemperaturzone. Einbindung von Fernwärme- oder Solarenergie ebenfalls über hochwertige Kupfer Rippenrohr-Wärmetauscher in der Hochtemperaturzone möglich. Rundum isoliert mit 140mm starker Polyester-Vliesisolierung (ca. 2000g/qm, 0,039 W/mK). Strapazierfähige Kunststoff-Außenhaut in silbergrau (ähnlich RAL9006), Brandschutzklasse B2 nach DIN4102-1. 3 isolierte Muffenabdeckungen für freie Anschlussmuffen.

Betriebsüberdruck 6 bar  
Wasserinhalt 900 Liter  
Gewicht: 361 kg

Energieeffizienzklasse Warmwasser: C

Wärmetauscherausstattung wie folgt:  
4 Wärmetauscher WT50  
2 Wärmetauscher WT36

Muffen serienmäßig:  
3x Rp 1/2 Zoll  
4x Rp 1 1/4 Zoll  
2x Vorschweißflansch DN50

Abmessungen isoliert/unisoliert:  
- Höhe: 2195 mm / 2050 mm

Weitere Geschäftszweige der CAPITO Unternehmensgruppe:  
Carl Capito GmbH  
Transportgeräte  
Carl Capito Apparatebau GmbH  
Produktion hochwertiger

Behälter und Apparate  
57290 Neunkirchen/Siegerland

Geschäftsführer:  
Wolfgang Heinzl  
HRB 3422 · AG Siegen

**Bankverbindung:**  
**Volksbank Siegerland eG**  
**(BLZ 460 600 40) Kto.: 608 176 100**  
IBAN: DE49 46060040 0608 176100  
BIC: GENODEM 1SNS

## CARL CAPITO Heiztechnik GmbH

Kompetenz von heute für morgen



Mühlenbergstr. 12 57290 Neunkirchen / Siegerland  
Postfach 1440 57275 Neunkirchen / Siegerland

Bitte ⇒  
stets ⇒  
angeben ⇒

**Angebot Nr. 12-3456**

Datum 01.01.2017  
Kundennummer 12A00001

Seite 2 von 7

**Ing. Büro TGA Musterman**  
**Herr Mustermann**  
**Musterstraße 1**  
**12345 Musterstadt**

**Vertreter:** Mustervertreter

Tel. 08765 / 43210  
Mobil: 0170 / 12 34 56 78 9  
Email: mustervertreter@capito-gmbh.de

Ihre Anfrage: **BV Musterklinik**

**Angebotsgültigkeit:** 31.03.2017

Pos	Artikelnummer	Artikelbeschreibung	Menge	Einzelpreis EUR	Rabatt %	Gesamtpreis EUR
-----	---------------	---------------------	-------	--------------------	-------------	--------------------

- Durchmesser: 1040 mm / 790 mm
- Kippmaß: 2205 mm

### Zubehör zu 2-Zonen PD 900

<b>2</b>	<b>3366600003</b>	<b>Hocheffizienz-Umschichtpumpengruppe PWM für 2-Zonen-PD und FW-PD mit Rohr</b>	<b>2 Stück</b>	<b>721,00</b>	<b>0,00</b>	<b>1.442,00</b>
----------	-------------------	--	----------------	---------------	-------------	-----------------

Die Umschichtpumpengruppe beinhaltet alle notwendigen Bauteile für den Anschluss an die vorgesehenen Muffen am 2 Zonen-PD bzw. Fernwärme-PD. Diese Baugruppe ermöglicht den Wärmetransport des Heizungswassers von der Hochtemperatur- in die Niedertemperaturzone und besteht aus:

1 Stk. Hocheffiziente Nassläuferpumpe mit Permanentmagnetmotor (ECM Technologie) und elektronischer Leistungsanpassung inkl. Verschraubungsanschluss G 2" zur Förderung von Heizungswasser gemäß VDI 2035 mit folgenden technischen Daten:

- Volumenstrom max. 6,0 m³/h
- Förderhöhe max. 10 m
- Max. Betriebsdruck PN 10
- Max. Medientemperatur 95°C
- Leistungsaufnahme 3 - 140 Watt
- Netzanschluss 1 ~ 230 V, 50/60 Hz
- Material Pumpengehäuse Grauguss
- Material Laufrad PES
- Permanentmagnetmotor
- Energieeffizienzindex EEI 0,23 - Part 2
- Integrierter Motorschutz
- Schutzart IPX2D
- Isolationsklasse H
- mit analogem PWM Steuereingang zur Leistungsregelung (1:10)

- 1 Stk. Anschlusskabel 230V mit Molex Stecker
- 1 Stk. Anschlusskabel für PWM Signal
- 2 Stk. Kugelhähne DN 32 inkl. Isolierschalen
- 1 Stk. Rückschlagklappe DN32
- Weiteres Anschlusszubehör wie, Verschraubungen, Winkel, etc.

<b>3</b>	<b>3766100062</b>	<b>Dämmschalenset zur Umschichtpumpengruppe</b>	<b>2 Stück</b>	<b>210,00</b>	<b>0,00</b>	<b>420,00</b>
----------	-------------------	---	----------------	---------------	-------------	---------------

Weitere Geschäftszeige der CAPITO Unternehmensgruppe:  
Carl Capito GmbH  
Transportgeräte  
Carl Capito Apparatebau GmbH  
Produktion hochwertiger

Behälter und Apparate  
57290 Neunkirchen/Siegerland

Geschäftsführer:  
Wolfgang Heinzl  
  
HRB 3422 · AG Siegen

**Bankverbindung:**  
**Volksbank Siegerland eG**  
**(BLZ 460 600 40) Kto.: 608 176 100**  
IBAN: DE49 46060040 0608 176100  
BIC: GENODEM 1SNS

## CARL CAPITO Heiztechnik GmbH

Kompetenz von heute für morgen



Mühlenbergstr. 12 57290 Neunkirchen / Siegerland  
Postfach 1440 57275 Neunkirchen / Siegerland

Bitte ⇒  
stets ⇒  
angeben ⇒

**Angebot Nr. 12-3456**

Datum 01.01.2017  
Kundennummer 12A00001

Seite 3 von 7

**Ing. Büro TGA Musterman**  
**Herr Mustermann**  
**Musterstraße 1**  
**12345 Musterstadt**

**Vertreter:** Mustervertreter

Tel. 08765 / 43210  
Mobil: 0170 / 12 34 56 78 9  
Email: mustervertreter@capito-gmbh.de

Ihre Anfrage: **BV Musterklinik**

**Angebotsgültigkeit:** 31.03.2017

Pos	Artikelnummer	Artikelbeschreibung	Menge	Einzelpreis EUR	Rabatt %	Gesamtpreis EUR
-----	---------------	---------------------	-------	--------------------	-------------	--------------------

Formteilsatz aus Polyurethan-Hartschaum mit Aluminiumkaschierung zur einfachen Dämmung der CAPITO Umschichtpumpengruppen. Bestehend aus vorgefertigten Isolierungshalbschalen, die mittels der mitgelieferten Spannbänder fixiert werden.  
Anwendungstemperatur: 8 - 130°C  
Feuerwiderstandsklasse: B2 nach DIN 4102

### **Pufferladepumpe**

<b>4</b>	<b>3766600054</b>	<b>Hocheffiziente Flanscpumpe NMT MAX C 40/120 F</b>	<b>1 Stück</b>	<b>1.360,00</b>	<b>0,00</b>	<b>1.360,00</b>
----------	-------------------	--	----------------	-----------------	-------------	-----------------

1 Stk. Hocheffiziente Nassläuferpumpe mit Displayanzeige, Permanentmagnetmotor (ECM Technologie) und elektronischer Leistungsanpassung inkl. Verschraubungsanschluss zur Förderung von Heizungswasser gemäß VDI 2035 mit folgenden technischen Daten:  
-Volumenstrom max. 23 m³/h  
-Förderhöhe max. 12 m  
-Max. Betriebsdruck PN 10  
-Max. Medientemperatur 110°C  
-Max. Umgebungstemperatur 40°C  
-Einbaulänge 250mm  
-Anschlussflansch DN 40  
-Leistungsaufnahme 25 - 480 Watt  
-Netzanschluss 1 ~ 230 V, 50/60 Hz  
-Material Pumpengehäuse Grauguss  
-Material Laufrad Edelstahl  
-Permanentmagnetmotor  
-Energieeffizienzindex EEI 0,21 - Part 2  
-Integrierter Motorschutz  
-Schutzart IP 44  
-Isolationsklasse F  
mit analogem Steuerungseingang 0 - 10 V, Ethernet Schnittstelle, Relais Betriebsstatus

### **Umwälzpumpen lt. Beiblatt im Anhang**

#### **Alternativposition:**

<b>5</b>	<b>3766600031</b>	<b>Hocheffiziente Trinkwasserpumpe SAN DN</b>	<b>1 Stück</b>	<b>301,00</b>	<b>0,00</b>	<b>(EP 301,00)</b>
----------	-------------------	---	----------------	---------------	-------------	--------------------

Weitere Geschäftszeige der CAPITO Unternehmensgruppe:  
Carl Capito GmbH  
Transportgeräte  
Carl Capito Apparatebau GmbH  
Produktion hochwertiger

Behälter und Apparate  
57290 Neunkirchen/Siegerland

Geschäftsführer:  
Wolfgang Heinzl  
HRB 3422 · AG Siegen

**Bankverbindung:**  
**Volksbank Siegerland eG**  
**(BLZ 460 600 40) Kto.: 608 176 100**  
IBAN: DE49 46060040 0608 176100  
BIC: GENODEM 1SNS



## CARL CAPITO Heiztechnik GmbH

Kompetenz von heute für morgen

Mühlenbergstr. 12 57290 Neunkirchen / Siegerland  
Postfach 1440 57275 Neunkirchen / Siegerland

Bitte ⇒  
stets ⇒  
angeben ⇒

**Angebot Nr. 12-3456**

Datum 01.01.2017  
Kundennummer 12A00001

Seite 4 von 7

**Ing. Büro TGA Musterman**  
**Herr Mustermann**  
**Musterstraße 1**  
**12345 Musterstadt**

**Vertreter:** Mustervertreter

Tel. 08765 / 43210  
Mobil: 0170 / 12 34 56 78 9  
Email: mustervertreter@capito-gmbh.de

Ihre Anfrage: **BV Musterklinik**

**Angebotsgültigkeit:** 31.03.2017

Pos	Artikelnummer	Artikelbeschreibung	Menge	Einzelpreis EUR	Rabatt %	Gesamtpreis EUR
-----	---------------	---------------------	-------	--------------------	-------------	--------------------

**20**

1 Stk. Hocheffiziente Nassläuferpumpe mit Permanentmagnetmotor (ECM Technologie) und elektronischer Leistungsanpassung inkl. Verschraubungsanschluss für den Einsatz in Trinkwassersystemen mit folgenden technischen Daten:

- Volumenstrom max. 4,5 m³/h
- Förderhöhe max. 8,0 m
- Max. Betriebsdruck PN 10
- Max. Medientemperatur 95°C
- Max. Umgebungstemperatur 40°C
- Einbaulänge 130mm
- Anschlussgewinde G 1 ¼"
- Leistungsaufnahme 7 - 75 Watt
- Netzanschluss 1 ~ 230 V, 50/60 Hz
- Material Pumpengehäuse Bronze
- Material Laufrad Polyamid
- Permanentmagnetmotor
- Energieeffizienzindex EEI 0,24 - Part 2
- Integrierter Motorschutz
- Schutzart IP 44
- Isolationsklasse F

**Alternativposition:**

**6 3766600044 Hocheffiziente Trinkwasserpumpe NMT 1 Stück 987,00 0,00 (EP 987,00)**  
**SAN SMART DN 25/100-180**

1 Stk. Hocheffiziente Nassläuferpumpe mit Displayanzeige, Permanentmagnetmotor (ECM Technologie) und elektronischer Leistungsanpassung inkl. Verschraubungsanschluss für den Einsatz in Trinkwassersystemen mit folgenden technischen Daten:

- Volumenstrom max. 11 m³/h
- Förderhöhe max. 10 m
- Max. Betriebsdruck PN 10
- Max. Medientemperatur 110°C
- Max. Umgebungstemperatur 40°C
- Einbaulänge 180mm
- Anschlussgewinde G 1 1/2"
- Leistungsaufnahme 7 - 180 Watt
- Netzanschluss 1 ~ 230 V, 50/60 Hz

Weitere Geschäftszeige der CAPITO Unternehmensgruppe:  
Carl Capito GmbH  
Transportgeräte  
Carl Capito Apparatebau GmbH  
Produktion hochwertiger

Behälter und Apparate  
57290 Neunkirchen/Siegerland

Geschäftsführer:  
Wolfgang Heinzel  
HRB 3422 · AG Siegen

**Bankverbindung:**  
**Volksbank Siegerland eG**  
**(BLZ 460 600 40) Kto.: 608 176 100**  
IBAN: DE49 46060040 0608 176100  
BIC: GENODEM 1SNS



## CARL CAPITO Heiztechnik GmbH

Kompetenz von heute für morgen

Mühlenbergstr. 12 57290 Neunkirchen / Siegerland  
Postfach 1440 57275 Neunkirchen / Siegerland

Bitte ⇒  
stets ⇒  
angeben ⇒

**Angebot Nr. 12-3456**

Datum 01.01.2017  
Kundennummer 12A00001

Seite 5 von 7

**Ing. Büro TGA Musterman**  
**Herr Mustermann**  
**Musterstraße 1**  
**12345 Musterstadt**

**Vertreter:** Mustervertreter

Tel. 08765 / 43210  
Mobil: 0170 / 12 34 56 78 9  
Email: mustervertreter@capito-gmbh.de

Ihre Anfrage: **BV Musterklinik**

**Angebotsgültigkeit:** 31.03.2017

Pos	Artikelnummer	Artikelbeschreibung	Menge	Einzelpreis EUR	Rabatt %	Gesamtpreis EUR
-----	---------------	---------------------	-------	--------------------	-------------	--------------------

-Material Pumpengehäuse Bronze  
-Material Laufrad PES  
-Permanentmagnetmotor  
-Energieeffizienzindex EEI 0,21  
-Integrierter Motorschutz  
-Schutzart IP 44  
-Isolationsklasse F  
mit analogem Steuerungseingang 0 - 10 V, Ethernet Schnittstelle, Relais  
Betriebsstatus

### Regelungstechnik

<b>7</b>	<b>373000017</b>	<b>Grundpaket Systemregelung für 2 Zonen PD</b>	<b>1 Stück</b>	<b>1.125,00</b>	<b>0,00</b>	<b>1.125,00</b>
----------	------------------	---	----------------	-----------------	-------------	-----------------

Das Reglergrundpaket beinhaltet:  
- eine vorkonfigurierte Systemregelung UVR 1611  
- mit Montageplatte zur Befestigung am Pufferspeicher  
- 5 Temperatursensoren inkl. Tauchhülsen mit Zugentlastung.

Die Grundkonfiguration der Systemregelung hat folgende Merkmale:  
- Pufferladepumpenregelung ggf. auch drehzahl geregelt  
- Drehzahl geregelte Laderegelung der Umschichtpumpe für die Niedertemperaturzone im Verhältnis 1:10 für einen energieeffizienten Betrieb und eine hohe Regelgenauigkeit der Warmwassertemperatur  
- Ansteuerung der Zirkulationspumpe  
- Systemüberwachung der Temperaturen für Warmwasser und Zirkulationsrücklauf gemäß DIN/DVGW Arbeitsblatt W551  
- Legionellen Prophylaxe Funktion für automatisierten oder manuellen Betrieb  
- Potentialfreier Sammelstörmeldeausgang  
- Anforderung Wärmeerzeuger potentialfrei (Hilfsrelais 37.639.000.05 erforderlich!)

<b>8</b>	<b>376390005</b>	<b>Relaismodul HiRel1611</b>	<b>1 Stück</b>	<b>49,00</b>	<b>0,00</b>	<b>49,00</b>
----------	------------------	------------------------------	----------------	--------------	-------------	--------------

Erweiterung der Universalregelung UVR1611 um 2 potentialfreie Relaisausgänge (A12 & A13). Schaltleistung max. 3 A pro Ausgang

Weitere Geschäftszweige der CAPITO Unternehmensgruppe:  
Carl Capito GmbH  
Transportgeräte  
Carl Capito Apparatebau GmbH  
Produktion hochwertiger

Behälter und Apparate  
57290 Neunkirchen/Siegerland

Geschäftsführer:  
Wolfgang Heinzl  
HRB 3422 · AG Siegen

**Bankverbindung:**  
**Volksbank Siegerland eG**  
**(BLZ 460 600 40) Kto.: 608 176 100**  
IBAN: DE49 46060040 0608 176100  
BIC: GENODEM 1SNS

## CARL CAPITO Heiztechnik GmbH

Kompetenz von heute für morgen



Mühlenbergstr. 12 57290 Neunkirchen / Siegerland  
Postfach 1440 57275 Neunkirchen / Siegerland

Bitte ⇒  
stets ⇒  
angeben ⇒

**Angebot 12-3456**

Datum 01.01.2017  
Kundennummer 12A00001

Seite 6 von 7

**Ing. Büro TGA Musterman**  
**Herr Mustermann**  
**Musterstraße 1**  
**12345 Musterstadt**

**Vertreter:** Mustervertreter

Tel. 08765 / 43210  
Mobil: 0170 / 12 34 56 78 9  
Email: mustervertreter@capito-gmbh.de

Ihre Anfrage: **BV Musterklinik**

**Angebotsgültigkeit:** 31.03.2017

Pos	Artikelnummer	Artikelbeschreibung	Menge	Einzelpreis EUR	Rabatt %	Gesamtpreis EUR
9	3	Fühler- und Tauchhülsenpaket	1 Stück	330,00	0,00	330,00
<b>Alternativposition:</b>						
10	3763900045	Easy Access CC UVR 1611	1 Stück	338,00	0,00	(EP 338,00)

Easy Access ist eine Schnittstelle zur komfortablen Anlagenüberwachung, Fernbedienung, Datenlogging und Visualisierung aller CC UVR 1611 Regler mit DL- oder CAN-Bus. Der Fernzugriff kann ohne komplizierte und zeitaufwendige Einrichtung des erforderlichen Routers entweder direkt über LAN-Netzwerk oder über das Webportal <https://cmi.ta.co.at> erfolgen.

Das Gerät besitzt folgende Merkmale und Eigenschaften:

- einfache Inbetriebnahme und Handhabung
- Fernwartung von CAN-Bus Geräten
- Funktionsdatenverwaltung für CAN-Bus Geräte
- Betriebssystemverwaltung für CAN-Bus Geräte
- Anlagensvisualisierung via PC, Smartphone oder Tablet möglich
- Änderung von Parametern von CAN-Bus Geräten über die Visualisierung
- Datenlogging und Messwertaufzeichnung über CAN-Bus oder DL-Bus
- ereignisgesteuerte Benachrichtigung per E-Mail
- Hutschienen- oder Wandmontage
- Plug & Play Lösung über Server

Verfügbare Schnittstellen:

- CAN-Bus (CC UVR 1611 und andere Geräte)
- zwei DL-Bus Eingänge
- Ethernet (RJ45)
- SD Karte für Funktionsdaten, Logfiles und Firmenware

### Inbetriebnahme

11	3391000006	Systeminbetriebnahme mit 2 Pufferspeichern und Regelung	1 Stück	473,00	0,00	473,00
----	------------	---	---------	--------	------	--------

Die Inbetriebnahme wird durch den CAPITO Werkskundendienst durchgeführt und bezieht sich ausschließlich auf die Komponenten der CAPITO Systemtechnik. Die hydraulische und elektrische Installation muss vor Beginn der Inbetriebnahme bereits vollständig von den ausführenden Fachfirmen fertig gestellt worden sein.

Weitere Geschäftszeige der CAPITO Unternehmensgruppe:  
Carl Capito GmbH  
Transportgeräte  
Carl Capito Apparatebau GmbH  
Produktion hochwertiger

Behälter und Apparate  
57290 Neunkirchen/Siegerland

Geschäftsführer:  
Wolfgang Heinzl

HRB 3422 · AG Siegen

**Bankverbindung:**  
**Volksbank Siegerland eG**  
**(BLZ 460 600 40) Kto.: 608 176 100**  
IBAN: DE49 46060040 0608 176100  
BIC: GENODEM 1SNS



## CARL CAPITO Heiztechnik GmbH

Kompetenz von heute für morgen



Mühlenbergstr. 12 57290 Neunkirchen / Siegerland  
Postfach 1440 57275 Neunkirchen / Siegerland

Bitte ⇒  
stets ⇒  
angeben ⇒

### Angebot Nr. 12-3456

Datum 01.01.2017  
Kundennummer 12A00001

Seite 7 von 7

**Ing. Büro TGA Musterman**  
**Herr Mustermann**  
**Musterstraße 1**  
**12345 Musterstadt**

**Vertreter:** Mustervertreter

Tel. 08765 / 43210  
Mobil: 0170 / 12 34 56 78 9  
Email: mustervertreter@capito-gmbh.de

Ihre Anfrage: **BV Musterklinik**

**Angebotsgültigkeit:** 31.03.2017

Pos	Artikelnummer	Artikelbeschreibung	Menge	Einzelpreis EUR	Rabatt %	Gesamtpreis EUR
-----	---------------	---------------------	-------	--------------------	-------------	--------------------

Leistungsbeschreibung:

- Fahrtkosten (An- und Abreise)
- Überprüfung der Installation und Einbindung (Elektrische, heizungsseitige und trinkwasserseitige Anschlüsse)
- Überprüfung der Zuordnung Temperaturfühler, Stellantriebe und Pumpensteuerungen
- Optimierung und Anpassung der Regelparameter auf die Verbrauchsstruktur des Objekts
- Probetrieb aller Systemkomponenten mit Überprüfung der Betriebsdaten und der elektrisch eingebundenen sicherheitstechnischen Einrichtungen
- Erstellen eines Inbetriebnahmeprotokolls
- Einweisungsgespräch mit Betreiber/Betreuer der Anlage

**ACHTUNG:** Inbetriebnahme bitte 2 Wochen im Voraus anfordern!

Zahlungsbedingung(en):	<b>Nettobetrag</b>	<b>22.387,00 EUR</b>
Die Zahlung erfolgt nach Vereinbarung bei Auftragsvergabe	<b>MWST 19.00 %</b>	<b>4.253,53 EUR</b>
	<b>Gesamtbetrag</b>	<b>26.640,53 EUR</b>

Bezüglich der Entgeltsminderungen verweisen wir auf die aktuellen Zahlungs- und Konditionsvereinbarungen.

Weitere Geschäftszweige der CAPITO Unternehmensgruppe:  
Carl Capito GmbH  
Transportgeräte  
Carl Capito Apparatebau GmbH  
Produktion hochwertiger

Behälter und Apparate  
57290 Neunkirchen/Siegerland

Geschäftsführer:  
Wolfgang Heinkel

HRB 3422 · AG Siegen

**Bankverbindung:**  
**Volksbank Siegerland eG**  
**(BLZ 460 600 40) Kto.: 608 176 100**  
IBAN: DE49 46060040 0608 176100  
BIC: GENODEM 1SNS

## **CAPITO Pufferspeicher 2-Zonen-PD**

**gemäß Angebot 12-2346, Angebotsposition(en) 1:**

**2x Pufferspeicher 2-Zonen PD 900, 6 bar  
4x WT50, 2x WT36, 2x DN50 Vorschweißflanschen**

Capito Wärmezentrale zur thermischen Trennung zwischen Nieder- und Hochtemperaturzone mit integrierter Frischwasser-Erwärmung. Der geregelte 2-Zonen PD ist für den Einsatz in Trinkwassergebieten mit hohem Kalkgehalt konzipiert, da die Trinkwasserwärmetauscher in der Niedertemperaturzone liegen.

Zylindrischer Puffer mit nach innen gewölbten Böden, gefertigt aus Stahl S235JR mit schwarzer Korrosionsschutz-Lackierung. Frischwassererwärmung in reinster Trinkwasserqualität im Durchflussprinzip durch hochwertige innenverzinnete Kupfer Rippenrohr-Wärmetauscher in der Niedertemperaturzone. Einbindung von Fernwärme- oder Solarenergie ebenfalls über hochwertige Kupfer Rippenrohr-Wärmetauscher in der Hochtemperaturzone möglich. Rundum isoliert mit 140 mm starker Polyester-Vliesisolierung (ca. 2000g/qm, 0,039 W/mK). Strapazierfähige Kunststoff-Außenhaut in silbergrau (ähnlich RAL9006), Brandschutzklasse B2 nach DIN4102-1 3 isolierte Muffenabdeckungen für freie Anschlussmuffen.

### **Technische Daten Pufferspeicher:**

Heizungsseitiger Betriebsüberdruck: 6 bar  
Wasserinhalt: 900 Liter  
Gewicht: 361 kg

Wärmetauscherausrüstung:  
4 Wärmetauscher WT50, 3/4" AG flachdichtend  
2 Wärmetauscher WT36, 1" AG flachdichtend  
je inkl. Anschlussdeckel und Dichtung, werkseitig montiert

Pmax der TWW- Wärmetauscher: 20 bar  
Wasserinhalt je Wärmetauscher ca. 2 Liter

NL 43 bei 80 °C Puffertemperatur und 150 kW  
Anschlussleistung

Anschlüsse:

3x Rp 1/2 Zoll

4x Rp 1 1/4 Zoll

2x Vorschweißflansch DN 50

Abmessungen isoliert/unisoliert:

- Höhe: 2195 mm / 2050 mm

- Durchmesser: 1040 mm / 790 mm

- Kippmaß: 2205 mm

## **Zubehör für CAPITO Pufferspeicher 2-Zonen-PD gemäß Angebot 12-3456, Angebotsposition(en) 2-6 :**

### **2x Hocheffizienz-Umschichtpumpengruppe PWM für 2-Zonen-PD**

Die Umschichtpumpengruppe beinhaltet alle notwendigen Bauteile für den Anschluss an die vorgesehenen Muffen am 2 Zonen-PD. Diese Baugruppe ermöglicht den Wärmetransport des Heizungswassers von der Hochtemperatur- in die Niedertemperaturzone und besteht aus:

1 Stk. Hocheffiziente Nassläuferpumpe mit Permanentmagnetmotor (ECM Technologie) und elektronischer Leistungsanpassung inkl. Verschraubungsanschluss G 2" zur Förderung von Heizungswasser gemäß VDI 2035 mit folgenden technischen Daten:

- Volumenstrom: max. 6,0 m<sup>3</sup>/h
  - Förderhöhe: max. 10 m
  - Max. Betriebsdruck: PN 10
  - Max. Medientemperatur: 95°C
  - Leistungsaufnahme: 3 - 140 Watt
  - Netzanschluss: 1 ~ 230 V, 50/60 Hz
  - Material Pumpengehäuse: Grauguss
  - Material Laufrad PES
  - Permanentmagnetmotor
  - Energieeffizienzindex EEI 0,23 - Part 2
  - Integrierter Motorschutz
  - Schutzart IPX2D
  - Isolationsklasse H
  - analogem PWM Steuereingang Leistungsregelung (1:10)
- 1 Stk. Anschlusskabel 230V mit Molex Stecker  
1 Stk. Anschlusskabel für PWM Signal  
2 Stk. Kugelhähne DN 32 inkl. Isolierschalen  
1 Stk. Rückschlagklappe DN32

Weiteres Anschlusszubehör

**inkl. 2x Dämmschalenset zur  
Umschichtpumpengruppe**

Anwendungstemperatur: 8 - 130°C  
Feuerwiderstandsklasse: B2 nach DIN 4102

### *Pufferladepumpe*

#### **Hocheffiziente Flanshpumpe NMT MAX C 40/120 F**

1 Stk. Hocheffiziente Nassläuferpumpe mit Displayanzeige, Permanentmagnetmotor (ECM Technologie) und elektronischer Leistungsanpassung inkl. Verschraubungsanschluss zur Förderung von Heizungswasser gemäß VDI 2035 mit folgenden technischen Daten:

- Volumenstrom max. 23 m<sup>3</sup>/h
  - Förderhöhe max. 12 m
  - Max. Betriebsdruck PN 10
  - Max. Medientemperatur 110°C
  - Max. Umgebungstemperatur 40°C
  - Einbaulänge 250mm
  - Anschlussflansch DN 40
  - Leistungsaufnahme 25 - 480 Watt
  - Netzanschluss 1 ~ 230 V, 50/60 Hz
  - Material Pumpengehäuse Grauguss
  - Material Laufrad Edelstahl
  - Permanentmagnetmotor
  - Energieeffizienzindex EEI 0,21 - Part 2
  - Integrierter Motorschutz
  - Schutzart IP 44
  - Isolationsklasse F
- mit analogem Steuerungseingang 0 - 10 V, Ethernet Schnittstelle, Relais Betriebsstatus

### *Umwälzpumpe (Alternativposition 5)*

#### **Hocheffiziente Trinkwasserpumpe SAN DN 20**

1 Stk. Hocheffiziente Nassläuferpumpe mit Permanentmagnetmotor (ECM Technologie) und elektronischer Leistungsanpassung inkl. Verschraubungsanschluss für den Einsatz in Trinkwassersystemen mit folgenden technischen Daten:

- Volumenstrom max. 4,5 m<sup>3</sup>/h
- Förderhöhe max. 8,0 m
- Max. Betriebsdruck PN 10
- Max. Medientemperatur 95°C
- Max. Umgebungstemperatur 40°C
- Einbaulänge 130mm
- Anschlussgewinde G 1 ¼"
- Leistungsaufnahme 7 - 75 Watt
- Netzanschluss 1 ~ 230 V, 50/60 Hz
- Material Pumpengehäuse Bronze

- Material Laufrad Polyamid
- Permanentmagnetmotor
- Energieeffizienzindex EEI 0,24 - Part 2
- Integrierter Motorschutz
- Schutzart IP 44
- Isolationsklasse F

### **Umwälzpumpe (Alternativposition 6)**

#### **Hocheffiziente Trinkwasserpumpe NMT SAN SMART DN 25/100-180**

1 Stk. Hocheffiziente Nassläuferpumpe mit Displayanzeige, Permanentmagnetmotor (ECM Technologie) und elektronischer Leistungsanpassung inkl. Verschraubungsanschluss für den Einsatz in Trinkwassersystemen mit folgenden technischen Daten:

- Volumenstrom max. 11 m<sup>3</sup>/h
  - Förderhöhe max. 10 m
  - Max. Betriebsdruck PN 10
  - Max. Medientemperatur 110°C
  - Max. Umgebungstemperatur 40°C
  - Einbaulänge 180mm
  - Anschlussgewinde G 1 1/2"
  - Leistungsaufnahme 7 - 180 Watt
  - Netzanschluss 1 ~ 230 V, 50/60 Hz
  - Material Pumpengehäuse Bronze
  - Material Laufrad PES
  - Permanentmagnetmotor
  - Energieeffizienzindex EEI 0,21
  - Integrierter Motorschutz
  - Schutzart IP 44
  - Isolationsklasse F
- mit analogem Steuerungseingang 0 - 10 V, Ethernet Schnittstelle, Relais Betriebsstatus

### **Regelungstechnik**

#### **gemäß Angebot 12-3456, Angebotsposition(en) 7-10 :**

##### **1x Grundpaket Systemregelung für 2 Zonen PD**

Das Reglergrundpaket beinhaltet:

- eine vorkonfigurierte Systemregelung UVR 1611
- mit Montageplatte zur Befestigung am Pufferspeicher
- 5 Temperatursensoren inkl. Tauchhülsen mit Zugentlastung.

Die Grundkonfiguration der Systemregelung hat folgende Merkmale:

- Pufferladepumpenregelung ggf. auch drehzahl geregelt
- Drehzahl geregelte Laderegulation der Umschichtpumpe für die Niedertemperaturzone im Verhältnis 1:10 für einen energieeffizienten Betrieb und eine hohe Regelgenauigkeit der Warmwassertemperatur
- Ansteuerung der Zirkulationspumpe
- Systemüberwachung der Temperaturen für Warmwasser und Zirkulationsrücklauf gemäß DIN/DVGW Arbeitsblatt W551
- Legionellen Prophylaxe Funktion für automatisierten oder manuellen Betrieb
- Potentialfreier Sammelstörmeldeausgang
- Anforderung Wärmeerzeuger potentialfrei (Hilfsrelais 37.639.000.05 erforderlich!)

**mit 1x Relaismodul HiRel1611**

für die Erweiterung der Universalregelung UVR1611 um 2 potentialfreie Relaisausgänge (A12 & A13). Schaltleistung max. 3 A pro Ausgang

**inkl. Fühler- und Tauchhülsenpaket**

***Datenfernzugriff (Alternativposition 10)***

**Easy Access CC UVR 1611**

Easy Access ist eine Schnittstelle zur komfortablen Anlagenüberwachung, Fernbedienung, Datenlogging und Visualisierung aller CC UVR 1611 Regler mit DL- oder CAN-Bus. Der Fernzugriff kann ohne komplizierte und zeitaufwendige Einrichtung des erforderlichen Routers entweder direkt über LAN-Netzwerk oder über das Webportal <https://cmi.ta.co.at> erfolgen.

Das Gerät besitzt folgende Merkmale und Eigenschaften:

- einfache Inbetriebnahme und Handhabung
- Fernwartung von CAN-Bus Geräten
- Funktionsdatenverwaltung für CAN-Bus Geräte
- Betriebssystemverwaltung für CAN-Bus Geräte
- Anlagensvisualisierung via PC, Smartphone oder Tablet möglich
- Änderung von Parametern von CAN-Bus Geräten über die Visualisierung
- Datenlogging und Messwertaufzeichnung über CAN-Bus oder DL-Bus
- ereignisgesteuerte Benachrichtigung per E-Mail
- Hutschienen- oder Wandmontage
- Plug & Play Lösung über Server

- 
- CAN-Bus (CC UVR 1611 und andere Geräte)
  - zwei DL-Bus Eingänge
  - Ethernet (RJ45)
  - SD Karte für Funktionsdaten, Logfiles und Firmenware

***Inbetriebnahme Pufferspeicher und Regelung  
gemäß Angebot 12-3456, Angebotsposition(en) 11:***

**1x Systeminbetriebnahme mit 2 Pufferspeichern  
und Regelung**

Die Inbetriebnahme wird durch den CAPITO Werkskundendienst durchgeführt und bezieht sich ausschließlich auf die Komponenten der CAPITO Systemtechnik. Die hydraulische und elektrische Installation muss vor Beginn der Inbetriebnahme bereits vollständig von den ausführenden Fachfirmen fertig gestellt worden sein.

Leistungsbeschreibung:

- Fahrtkosten (An- und Abreise)
- Überprüfung der Installation und Einbindung (Elektrische, heizungsseitige und trinkwasserseitige Anschlüsse)
- Überprüfung der Zuordnung Temperaturfühler, Stellantriebe und Pumpensteuerungen
- Optimierung und Anpassung der Regelparameter auf die Verbrauchsstruktur des Objekts
- Probetrieb aller Systemkomponenten mit Überprüfung der Betriebsdaten und der elektrisch eingebundenen sicherheitstechnischen Einrichtungen
- Erstellen eines Inbetriebnahmeprotokolls
- Einweisungsgespräch mit Betreiber/Betreuer der Anlage

ACHTUNG: Inbetriebnahme bitte 2 Wochen im Voraus anfordern!

---

**Bezugsnachweis:**

**CAPITO HEIZTECHNIK GmbH**

**Mustervertreter**

**Tel: +49 (0)8765 / 43210**

**Mobil: + 49 (0)170 / 12 34 56 78 9**

**Mail: mustervertreter@capito-gmbh.de**

# Werks-Inbetriebnahmen

---

**CAPITO** bietet je nach Auslegung und Anlage verschiedene Inbetriebnahmen an.

Für die in Kapitel 2 dargestellte Musterklinik ist die **System-Inbetriebnahme mit 2 Pufferspeichern und Regelung (33.910.000.06) für 473,- netto** notwendig.

Folgend ein Überblick über die **CAPITO** Inbetriebnahmen:

<p><b>System-Inbetriebnahme mit 1 Pufferspeicher und Regelung</b></p> <p>Die Inbetriebnahme umfasst die Überprüfung der Installation und Einbindung, die Überprüfung der Zurordnung von Temperaturfühler, Stellenantriebe und Pumpensteuerungen, Regelparametereinstellung in Abstimmung auf die Anlage, den Probetrieb aller Systemkomponenten sowie ein Inbetriebnahmeprotokoll, die Einweisung des Betreibers und die Fahrtkosten.</p>	<b>33.910.000.05</b>	<b>336,- netto</b>
<p><b>System-Inbetriebnahme mit 2 Pufferspeichern und Regelung</b></p> <p>Die Inbetriebnahme umfasst die Überprüfung der Installation und Einbindung, die Überprüfung der Zurordnung von Temperaturfühler, Stellenantriebe und Pumpensteuerungen, Regelparametereinstellung in Abstimmung auf die Anlage, den Probetrieb aller Systemkomponenten sowie ein Inbetriebnahmeprotokoll, die Einweisung des Betreibers und die Fahrtkosten.</p>	<b>33.910.000.06</b>	<b>473,- netto</b>
<p><b>Inbetriebnahme Fernwärme-Puffersystem mit Regelung</b></p> <p>Die Inbetriebnahme umfasst die Überprüfung der Installation und Einbindung, die Überprüfung der Zurordnung von Temperaturfühler, Stellenantriebe und Pumpensteuerungen, das Einstellen des Volumenstrom- und Differenzdruckregler im Primärkreis, Regelparametereinstellung in Abstimmung auf die Anlage, den Probetrieb aller Systemkomponenten sowie ein Inbetriebnahmeprotokoll, die Einweisung des Betreibers und die Fahrtkosten.</p>	<b>33.910.000.07</b>	<b>378,- netto</b>
<p><b>Abstimmung und Inbetriebnahme eines CAPITO Pufferspeichersystems mit bauseitiger Fremdregelung</b></p> <p>Technische Hilfestellung für eine einwandfreie Funktionsweise der <b>CAPITO</b> Puffersystemtechnik: Benennung und Vorgabe der Regelaufgaben, Überprüfung der Installation und Einbindung, Überprüfung und Anordnung von Temperaturfühlern, Funktionstest von Schaltausgängen sowie ein Inbetriebnahmeprotokoll, die Einweisung des Betreibers und die Fahrtkosten.</p>	<b>33.910.000.08</b>	<b>829,- netto</b>

---